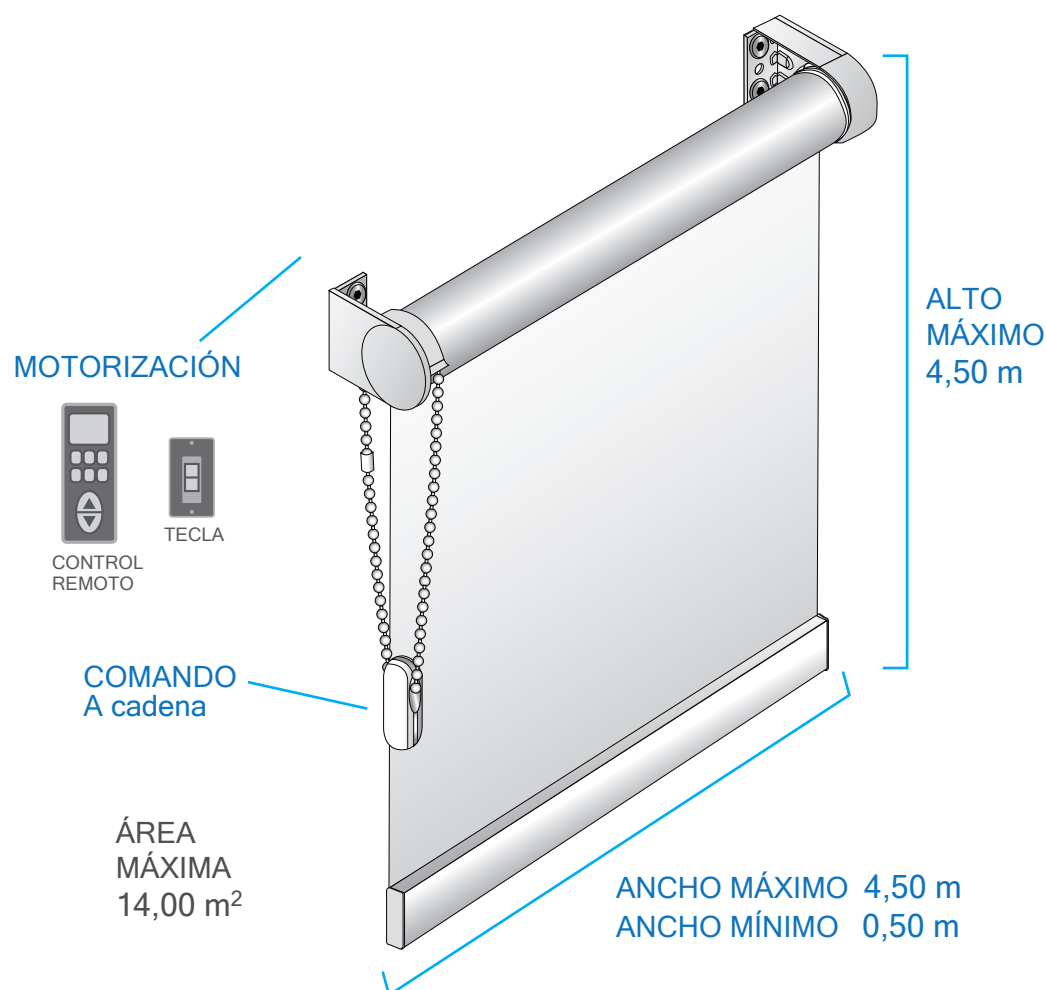




Las imágenes de producto son de carácter ilustrativo.



SISTEMA:

Cortina de enrollar.

CONCEPTO:

Al ser accionada, la cortina se enrolla o desenrolla, ubicándose en la altura deseada por el usuario. La tela cuenta con un zócalo de aluminio que le brinda tensión y elegancia en los movimientos.

COMANDO:

A cadena (plástica o metálica) o automática.

COMPONENTES:

Tanto el sistema como las telas son importadas.

COLOCACIÓN:

Interior exclusivamente. A través de soportes laterales, fijados al techo o a la pared.

ALTERNATIVAS - TIPOS DE TELA:

89 colores en distintos materiales, como screen, fibra de vidrio, poliéster y blackout.

OTROS: Cenefas, guías laterales, tensores, zócalo enfundado, cardán, unión de caños, soportes dobles y ploteos.

LIMPIEZA Y MANTENIMIENTO DEL PRODUCTO

- No intente abrir la ventana cuando la cortina se encuentre obstaculizando el paso.
- Evite recostar objetos sobre el producto.
- Tenga en cuenta recoger la cortina cuando vaya a realizar aseo del ambiente donde se encuentra el producto.
- De ser necesario, no intente reparar el producto usted mismo ya que perderá la garantía de fábrica.
- No emplee cepillo de cerdas duras.
- Las telas en Screen y los Blackout pueden limpiarse con esponjas suaves humedecidas en agua.
- En el caso de tejidos en poliéster o algodón es importante hacer pruebas iniciales para conocer la posible reacción del tejido frente al lavado, ya que éstas pueden encogerse o pueden perder su consistencia si no se limpian de manera adecuada, o pueden perder el color si no se limpian con los elementos adecuados.
- No aplique blanqueadores u otros detergentes fuertes que puedan hacerle daño a los materiales.
- Si necesita realizar un lavado profundo del producto cerciórese de realizarlo con personal especializado que pueda asegurar un lavado correcto y que pueda ofrecerle garantía sobre el producto, ya que un lavado inadecuado puede generar la pérdida de la garantía, tanto en los componentes, las telas, como en el funcionamiento general del producto.

Por cualquier duda en el cuidado de su producto no dude en consultarnos a info@dinoconte.com

GARANTÍA

Todos los productos de Dino Conte tienen un año de garantía por desperfectos de fabricación o fallas de materiales.

El tiempo de garantía empieza a contar a partir de la fecha de emisión de la factura original de fábrica. Esta garantía cubre las equivocaciones en la fabricación del producto respecto a medidas, referencias y especificaciones solicitadas por el distribuidor de manera escrita, mal funcionamiento del producto producido por un ensamblaje inadecuado, y defectos en la materia prima que no estén contemplados en los estándares de calidad del producto y que afecten su funcionamiento y apariencia.

No cubre daños causados por una instalación incorrecta, des-ensamblaje del producto, accidentes, maltrato, uso incorrecto del producto, alteraciones que no hayan sido autorizadas por la fábrica, un lavado incorrecto o el desgaste natural del producto.

Nuestra garantía cubre la reparación o el reemplazo de las partes que la fábrica haya identificado como defectuosas, sin que esto signifique un costo para el comprador del producto, a través de nuestros distribuidores y representantes autorizados.

Si el producto presenta algún comportamiento irregular contáctese con el distribuidor con quien adquirió el producto, quien se encargará de revisarlo para hacer un diagnóstico inicial y de ser necesario enviarlo a la fábrica para su reparación.

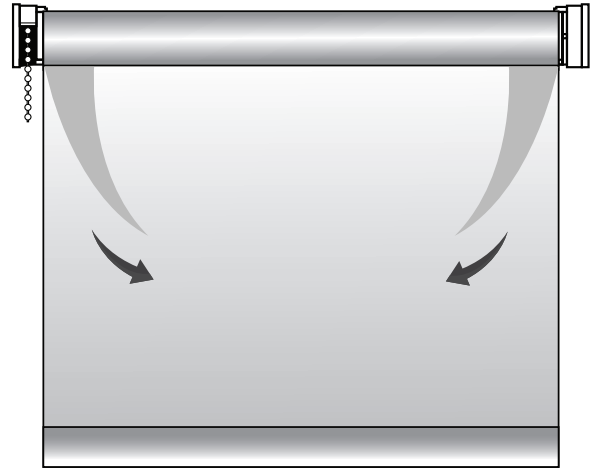
En caso de que el producto deba ser fabricado de acuerdo a especificaciones no recomendables por Dino Conte, o sin su expresa autorización, el óptimo resultado y funcionamiento del producto será de exclusiva responsabilidad del cliente.

COMPORTAMIENTOS usuales en las cortinas

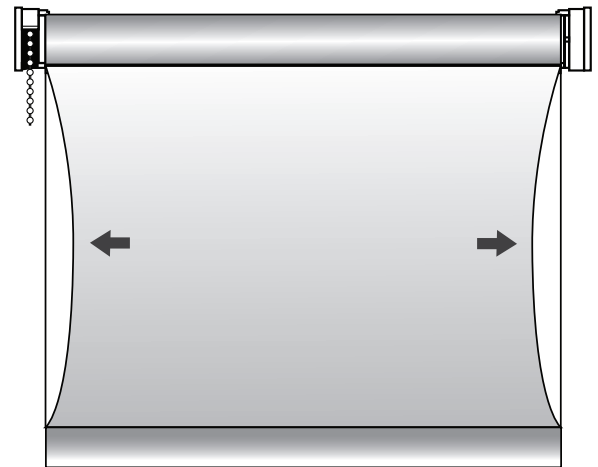
Las cortinas Dino Conte son fabricadas con componentes de excelente calidad, seleccionados de distintas partes del mundo por su alto nivel de fabricación y durabilidad.

Existen algunos comportamientos que pueden aparecer en las cortinas que no se deben a un detalle en la fabricación sino que al movimiento físico que genera un material flexible, como lo es una tela. Estos comportamientos no son defectos de fabricación, y no están contemplados dentro de la garantía.

1 Efecto "V"



2 Curvatura en extremos laterales



3 Ondulación en bordes

