

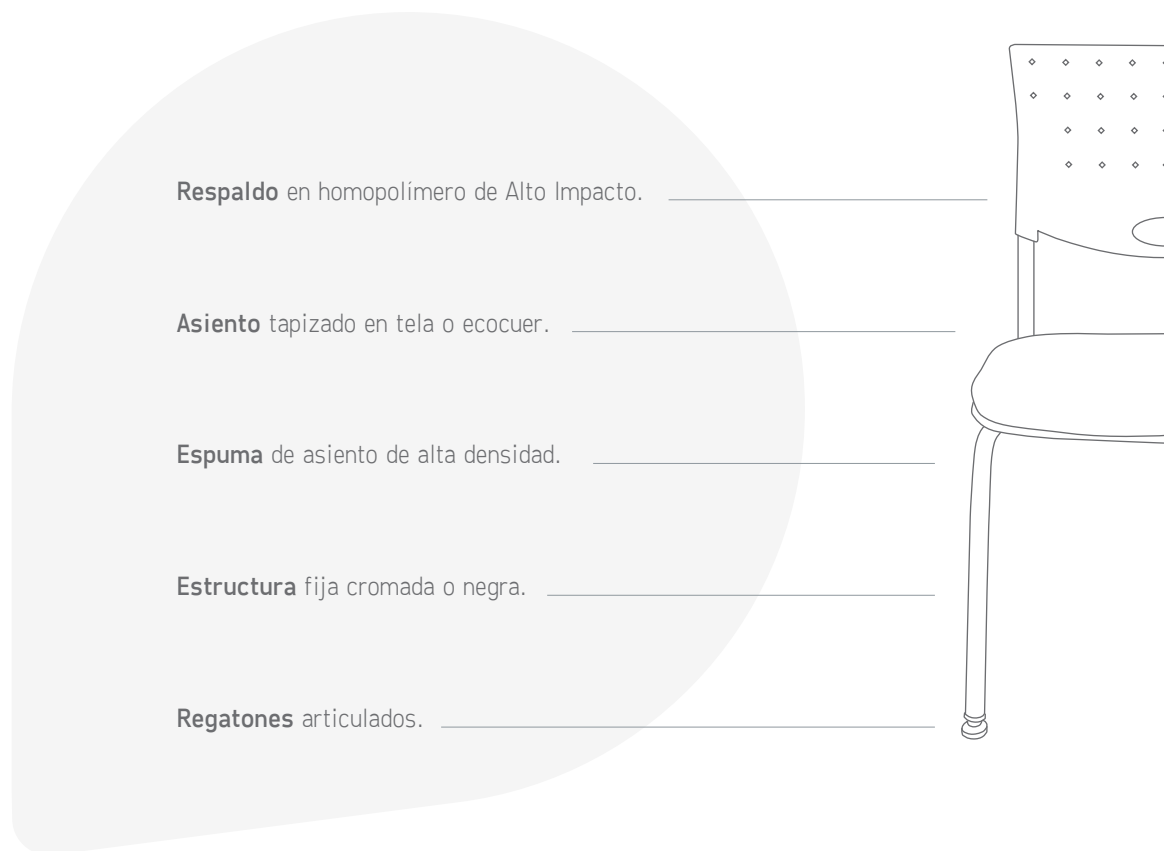
Sugestiva y elegante.  
Combina juventud y diseño.



**Opcionales**

- Respaldo en homopolímero blanco o negro.
- Estructura cromada o negra.

<b>Athina 204</b>	
Detalles	
<b>Peso</b>	
Total	5.00 kg
<b>Volumen</b>	
0.490 m <sup>3</sup>	
<b>Embalaje</b>	
Armado	



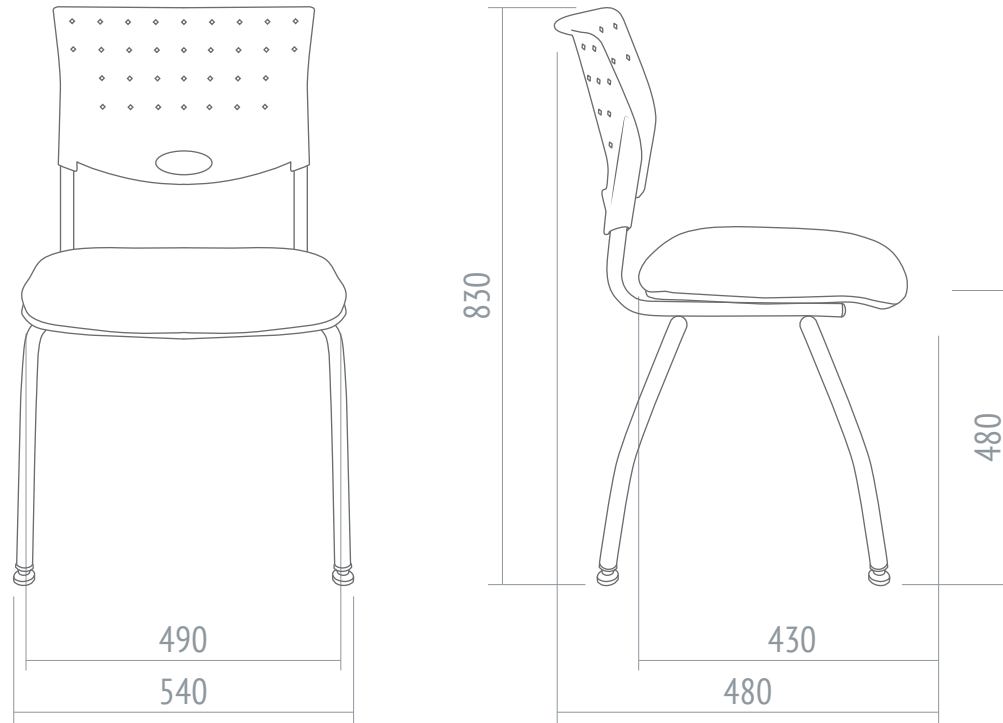
**Respaldo** en homopolímero de Alto Impacto. \_\_\_\_\_

**Asiento** tapizado en tela o ecocuero. \_\_\_\_\_

**Espuma** de asiento de alta densidad. \_\_\_\_\_

**Estructura** fija cromada o negra. \_\_\_\_\_

**Regatones** articulados. \_\_\_\_\_



## Athina 204

### Datos técnicos

**Volumen**

0.490 m<sup>3</sup>

**Peso**

5.00 Kg

**Embalaje**

Armado