

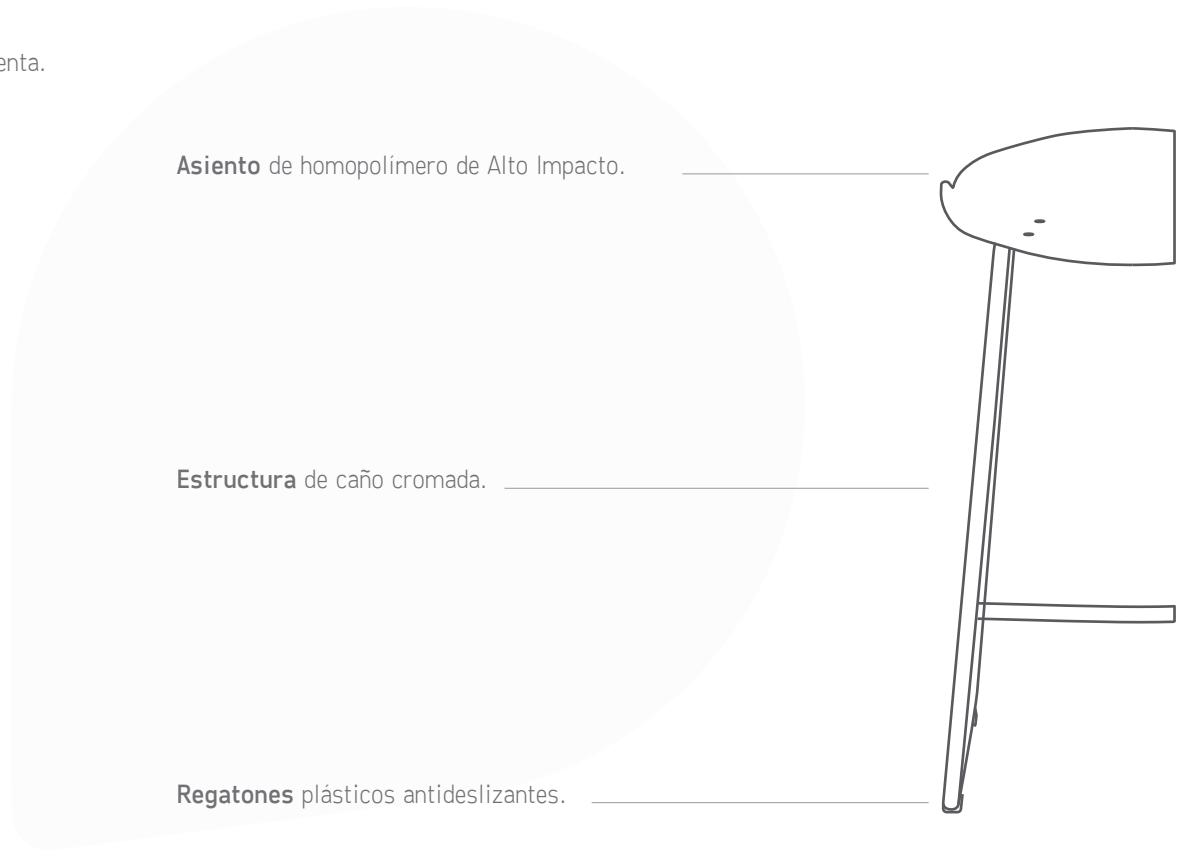
Ágil y Elegante.  
Ideal para una Pausa.

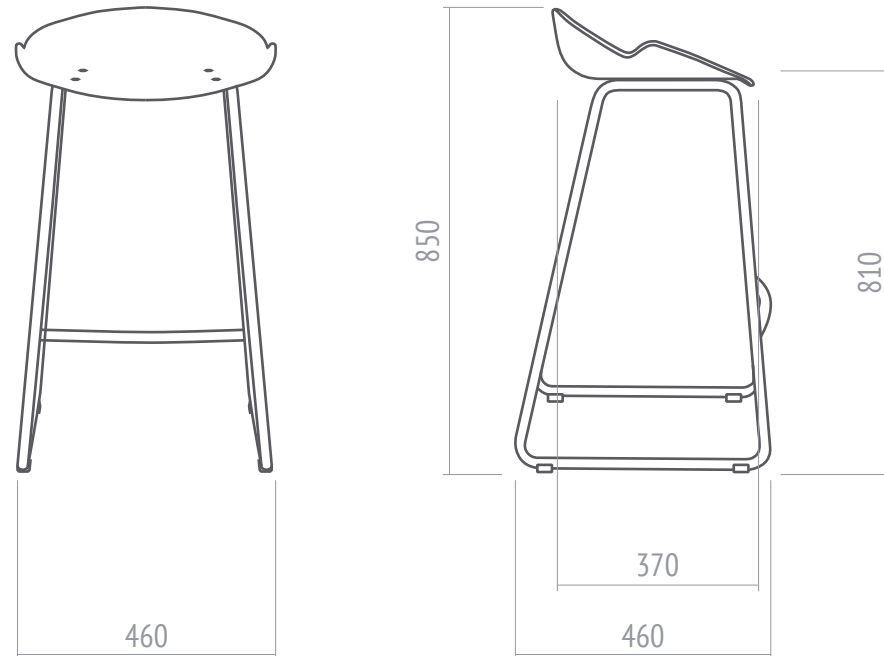


### Opcionales

- Colores blanco, lima, naranja, negro, rojo, verde manzana y menta.
- Estructura de caño fija negra, gris microtexturada o cromada.

Taburete Milo	
Detalles	
<b>Peso</b>	
Total	5.11 kg
<b>Volumen</b>	
	0.188 m <sup>3</sup>
<b>Embalaje</b>	
	Caja o armado





### Taburete Milo

#### Datos técnicos

**Volumen**  
0.188 m<sup>3</sup>

**Peso**  
5.11 Kg

**Embalaje**  
Caja o armado