



CARACTERÍSTICAS TÉCNICAS

Opcionales

- Patas wood.

Observaciones

- Colores disponibles:
Negro, gris claro, blanco, rosa, camel, marino.

Palta fija

Detalles

Peso

Total 5.00 kg

Volumen

0.245 m³

Embalaje

Caja por 4 unidades

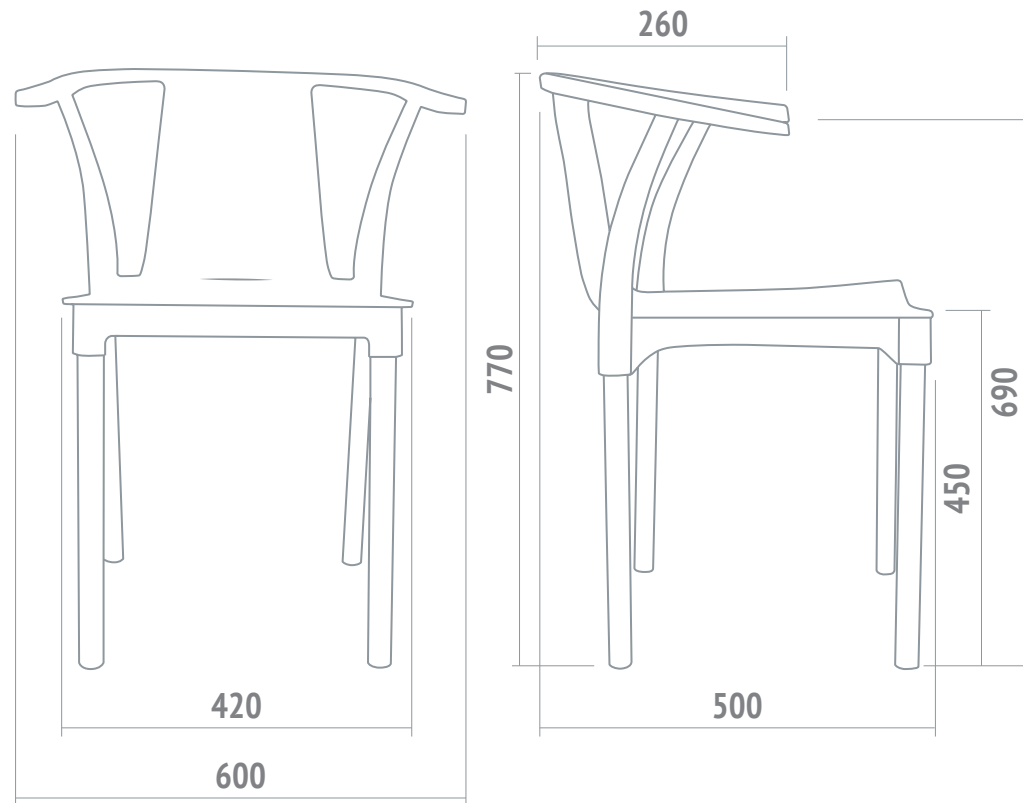
Apoyabrazos integrados. _____

Monocasco homopolímero. _____

Patas fijas aluminizadas. _____

Regatones plásticos. _____





* Medidas en mm.

Palta fija

Datos técnicos

Volumen
0.245 m³

Peso
5.00 Kg

Embalaje
Caja o armado