



# MITRA LINIE



ISO 9001 : 2008



FICHAS TÉCNICAS

## CARACTERÍSTICAS GENERALES ■

La línea Mitra es "estado de arte" en equipamiento gerencial. Posicionado como tope de gama de nuestros productos presenta un carácter elegante y distinguido, consecuencia de una cuidadosa selección de materiales de primera calidad aplicados a un diseño de vanguardia que hace gala en pureza de líneas. Cada detalle está cuidadosamente diseñado, uniones y encuentros responden a un concepto de "oposición" reflejado en el contraste de sus colores y materiales con veta y lisos, la volumetría alterna entre llenos y vacíos logrando un juego óptico balanceado y original.

El escritorio Mitra destaca por su tapa, donde se pueden apreciar cambios de dirección de la veta de la madera vinculados por un detalle lineal en tono blanco. Este escritorio se vincula a un mueble de guardado bajo de dos cuerpos (configuración "L") al que se puede sumar un tercero para completar el puesto (configuración "T"). Estos gabinetes se caracterizan por su diseño y tecnología poseen tops deslizables que dejan acceder a un ducto de conexiones que permite canalizar instalaciones eléctricas y de red. El primer cajón tiene en su interior conexiones eléctricas para 220v y USB, esto posibilita que el usuario se conecte de manera sencilla y ordenada.

Los muebles de guardado están representados por un conjunto de 3 armarios que pueden vincularse entre sí y poseen una envolvente completa en enchapado natural de madera, siguiendo el mismo diseño y resolución del resto de la línea. El primer gabinete con puertas bajas y una rebatible de vidrio con iluminación interior y una bandeja extraíble coffee service, un segundo gabinete con puertas completas y un tercero mixto con una parte superior abierta; estos gabinetes permiten pasado de cables y conexiones internas.

Las mesas de reunión se presentan en dos tamaños y con tapas integrales enchapadas en madera natural o combinadas con vidrio. En su superficie poseen bocas de acceso a las instalaciones con un exclusivo sistema de apertura deslizante.

Las patas son en acero doblado y cromado, con frentes enchapados integrales.

## ACABADOS ■

### Enchapado madera natural

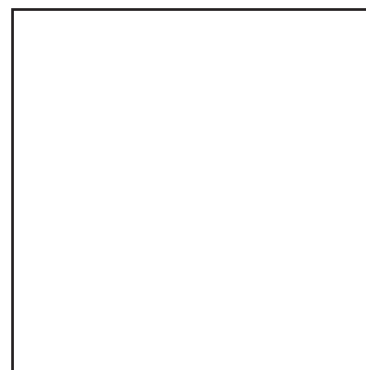


Ébano Rayado oscuro



Roble de Eslovenia

### Pintura poliuretánica



Blanco

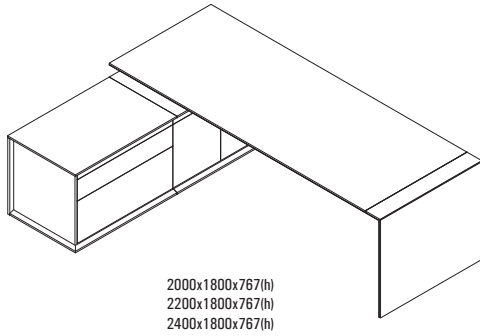


## ■ DATOS TECNICOS

La línea Mitra se realiza en dos tonos de madera natural con terminación de lustre poliuretánico, en las caras opuestas y frentes vistos se utiliza mdf con terminación de pintura poliuretánica, este material es el que posee el bisel característico de la línea. Tanto la tapa de escritorio como el lateral de Mitra tienen 38 mm. de espesor mientras que los envolventes de los muebles de guardado son en 25 mm. siempre usando un bisel que hace que la lectura de dichos espesores sea menor. Una característica de esta línea es la limpieza formal, el sistema de anclaje inferior entre el lateral y largueros de todo el escritorio es de metal cromado y está resuelto pensando en no dejar a la vista tornillos ni ningún tipo de fijación que interfiera con la pureza de diseño.

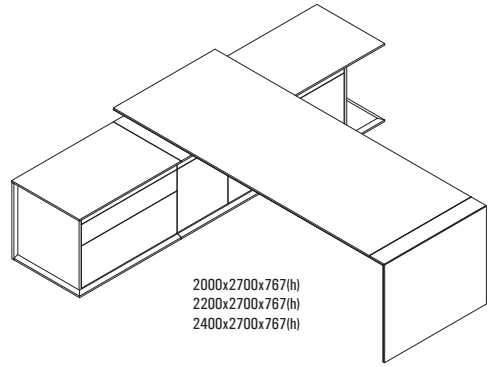
Los muebles de guardado están pensados para solucionar las instalaciones ya que en sus pisos poseen ranuras para subir cableado en cualquier punto como así también poseen calados entre módulos para el pasaje de los mismos; los dos módulos externos tienen un top deslizante con guías telescópicas que permiten acceder a un sistema de ducto que contiene tomas 220v y USB según los módulos. Los cajones poseen sistema de apertura push to open y en su interior que también es pintado, aloja tomas para conectividad y los fondos de los mismos están tapizados en ecocuero.

ESCRITORIO "L"



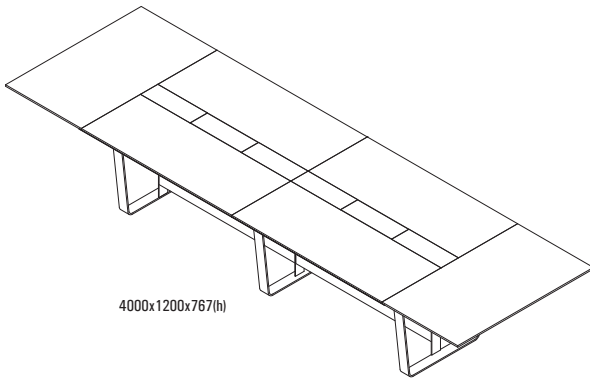
2000x1800x767(h)  
2200x1800x767(h)  
2400x1800x767(h)

ESCRITORIO "T"



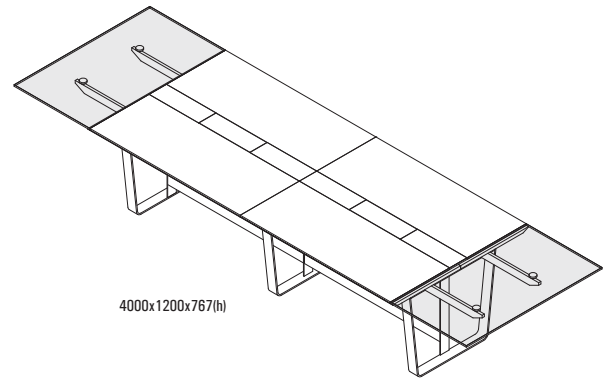
2000x2700x767(h)  
2200x2700x767(h)  
2400x2700x767(h)

MESA DE REUNIÓN - punteras enchapadas en madera



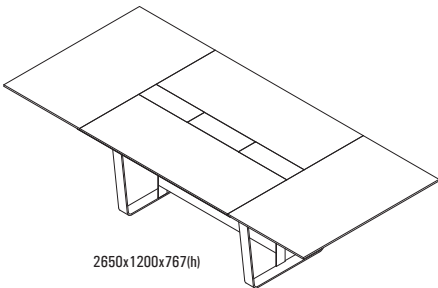
4000x1200x767(h)

MESA DE REUNIÓN - punteras en vidrio con soportes cromados



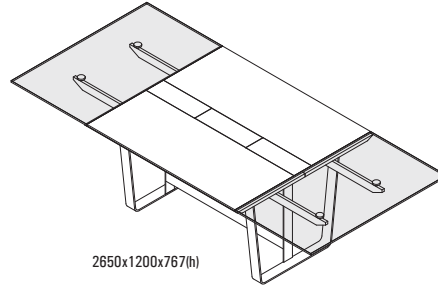
4000x1200x767(h)

MESA DE REUNIÓN - punteras enchapadas en madera



2650x1200x767(h)

MESA DE REUNIÓN - punteras en vidrio con soportes cromados

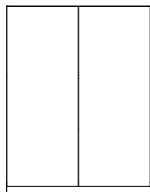


2650x1200x767(h)



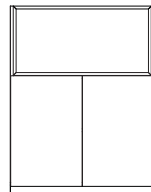
ARMARIOS ALTOS

900x500x1200(h)



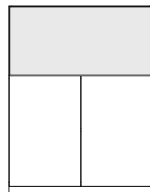
ARMARIOS 2PTAS  
BATIENTES

900x500x1200(h)

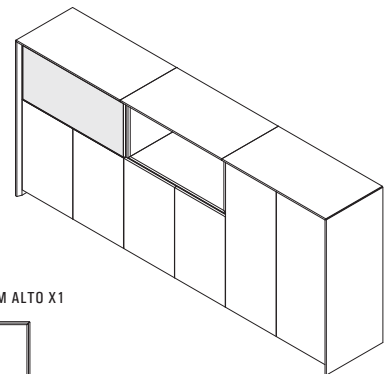


ARMARIOS BOX ABIERTO  
+ 2PTAS BATIENTES

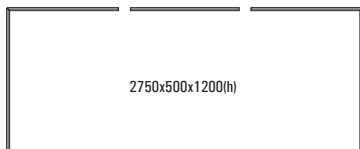
900x500x1200(h)



ARMARIOS PTA SERVICIO  
+ 2PTAS BATIENTES

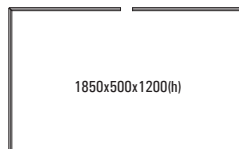


ENVOLVENTE ARM ALTO X3



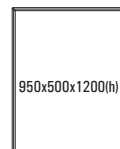
2750x500x1200(h)

ENVOLVENTE ARM ALTO X2



1850x500x1200(h)

ENVOLVENTE ARM ALTO X1



950x500x1200(h)